

ПОЈАШЊЕЊЕ 1

ПРЕДМЕТ: РЕЗЕРВНИ ДЕЛОВИ ЗА ОДРЖАВАЊЕ ПУТНИЧКИХ ВОЗИЛА (LADA, CITROEN, RENAULT, KIA, PEŽO, AUDI, MITSUBISHI, YUGO, WW, FIAT, Z 101) - по партијама, ВНД-215/14

ДАТУМ 12.12.2014.године
ПИТАЊЕ 1

„ Имамо неколико нејасноћа у вези прецизног одређивања делова који се траже јавном набавком ВНД-215/14 за возила Fiat

У табели за **ПАРТИЈУ 5** за Ducato 2.2:

ставка бр.3 – за овај модел не постоји сет заптивача већ је потребно навести шта је појединачно потребно за набавку (у прилогу Слика 1)

ставка бр.9 – постоји носач полуосовине (у прилогу Слика 2) али који не садржи лежај, да ли се мислило на десну фланшну на којој се налази и лежај (Слика 3, ставка “Ц”) и која држи десну полуосовину са крстом?

ставка бр.10 – да ли се мисли на штампану плочу која се налази код возачевих прекидача подизача стакла и који се испоручују само у комплекту са прекидачима (Слика 4, ставка бр.1)

У табели за **ПАРТИЈУ 6:**

ставка бр.6 – за овај модел постоје четири “црева интеркулера горње” па је потребно прецизније дефинисати на које се мисли (на слици бр.5 су то ставке 1,2,3 и 4)

ставка бр.8 – да ли се мисли на ролер који се налази на шпанеру (Слика 6, ставка бр.1) или на сам ролер (Слика 6, ставка бр.4)?

ставка бр.9 – за овај модел се сет заптивача баланс штангле не може набавити посебно, већ се испоручује само у комплекту са баланс штанглом (Слика 7, ставка бр.2) – да ли да оставимо поља без цене или да упишемо цену за целу баланс штанглу?

ставка бр.10 – за овај модел Фиат не испоручује крст полуосовине као посебну ставку већ он иде у комплекту са полуосовином – да ли да оставимо поља без цене или да упишемо цену за целу полуосовину?

ставке бр.11 и 12 – постоји велики број средњих кочионих цеви (Слика 8, 9, 10 и 11) да ли се мисли на оне које су наставак цеви од пумпе АБС-а ка задњем компензатору (Слика 10, ставке 1 и 2)?“

ОДГОВОР 1:

„ПАРТИЈА 5:

СТАВКА БР. 3: - ЗАПТИВАЧ ГЛАВЕ МОТОРА И ЗАПТИВАЧ ПОКЛОПЦА ВЕНТИЛА (Слика бр 1)

СТАВКА БР. 9: - НОСАЧ МОТОРА БЕЗ ЛЕЖАЈА – мисли се на слику бр. 2

СТАВКА БР. 10: - ШТАМПАНА ПЛОЧА -ПРЕКИДАЧ ПОДИЗАЧА СТАКЛА КОМПЛЕТ (Слика БР. 4 ставка бр. 1)

ПАРТИЈА 6:

СТАВКА БР. 6: - ЦРЕВО (Слика бр. 5 ставка бр. 3)

СТАВКА БР. 8: - (Слика бр. 6 ставка бр. 4)

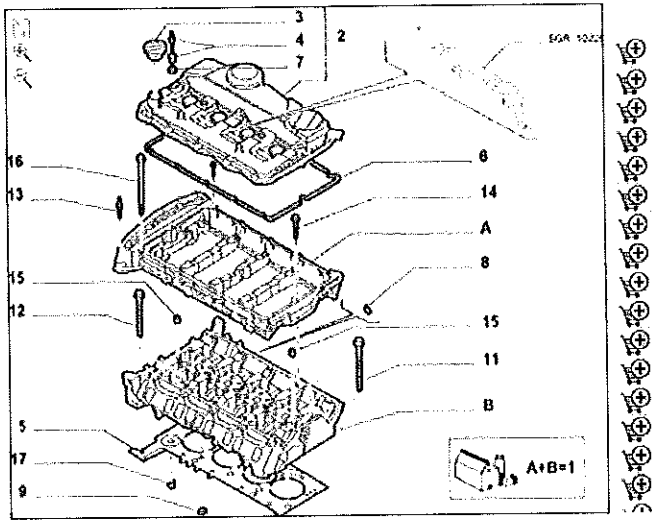
СТАВКА БР. 9 и 10: – одговоре на ова питања ћемо Вам проследити после провере стања на тржишту и исте ћемо Вам послати у најкраћем року

СТАВКА БР. 11 и 12: мисли се на Слика бр. 10 ставка 1 и 2

ЗА КОМИСИЈУ:

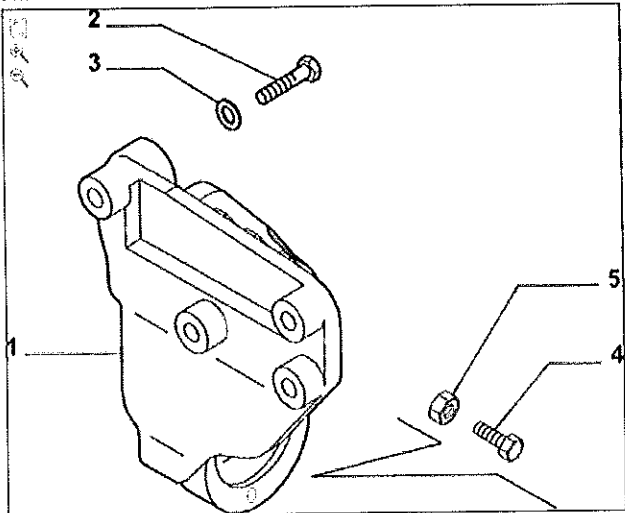

Петар Алексић, заменик шефа одржавања

Slika 1.



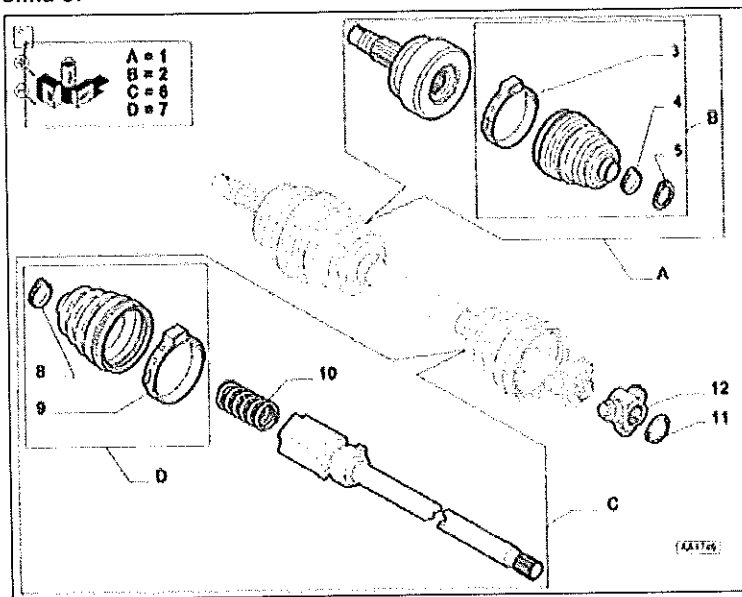
Code	Description
1	9662378080 GLAVA CILINDRA
2	9659489880 POKLOPAC
3	9662149180 CEP
4	9661762980 PODLOSKA
5	9659197480 ZAPT.GLAVE MOT. SP. 1,10
5	9660534980 ZAPT.GLAVE MOT. SP. 1,15
5	9660535080 ZAPT.GLAVE MOT. SP. 1,20
6	9662221680 ZAPTIVKA
7	9662223080 ZAPTIVKA
8	9660964180 CEP DIAM 25
9	9660964280 CEP DIAM 22
10	9659077680 ZAVRTANJ M6X40
11	9659135580 ZAVRTANJ M10X138,5
12	9659281480 ZAVRTANJ M8X121
13	9660965480 ZAVRTANJ M6X40
14	9660965980 ZAVRTANJ M8X49

Slika 2.



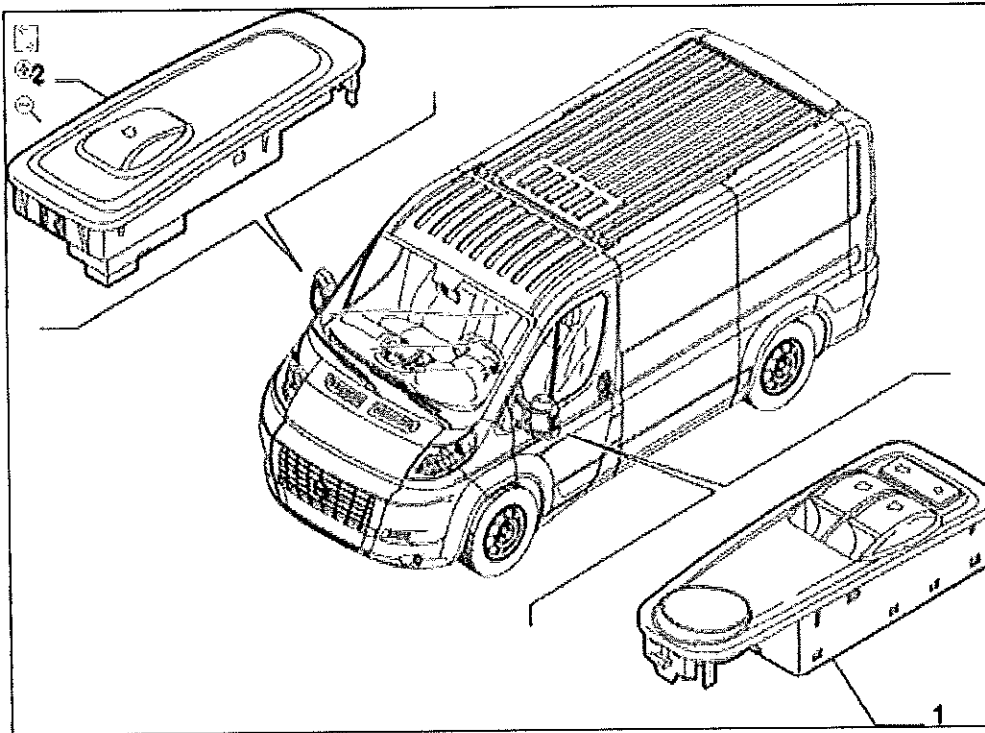
Code	Description
1	1347025080 PODR5KA
2	16267721 ZAVRTANJ M8X50
3	12646721 PODLOSKA
4	9558945780 ZAVRTANJ
5	26157759 NAVRTKA

Slika 3.



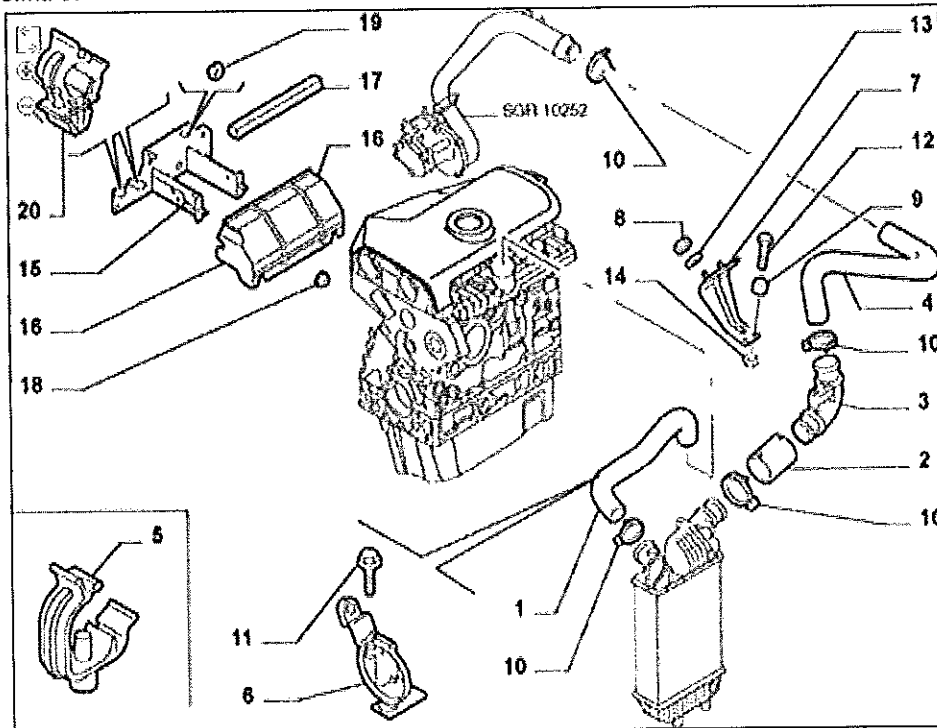
Code	Description
1	71771174 HONOKIN.ZGLOB KIT LATO RUOTA
2	71771153 LAMPICE KOMPLET LATO RUOTA
3	46308430 SELHA
4	46308054 SELHA
5	46308381 OSIGURAC
6	71771441 HONOKIN.ZGLOB KIT DS SCORREVOLE
7	71771156 LAMPICE KOMPLET GEAR SIDE
8	46308385 SELHA
9	46308418 SELHA
10	46308388 OPRUGA
11	46308397 OSIGURAC
12	46308387 KRST POLUOSOVINE TRIPODE

Slika 4.

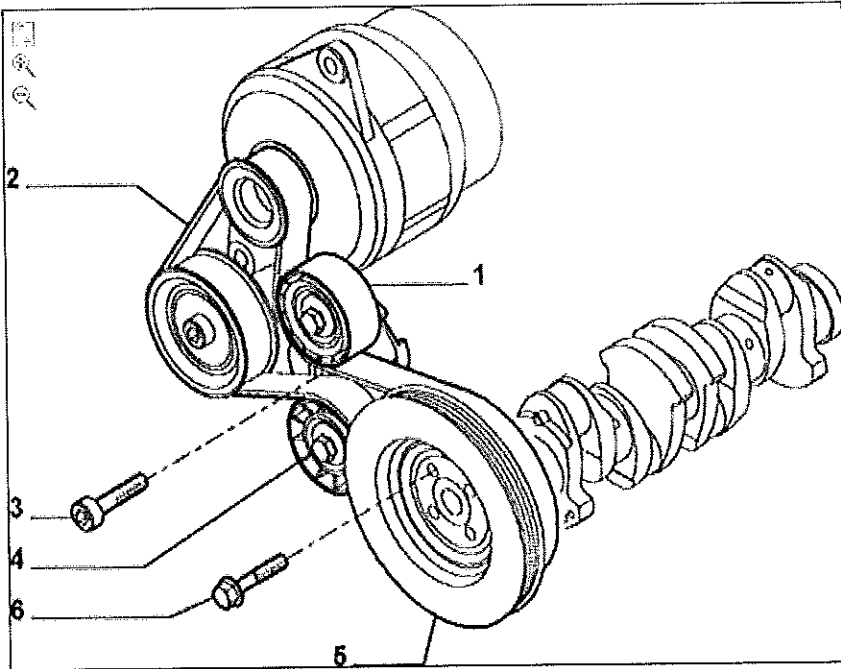


Code	Description
± 735421700	ORNAMENT
± 735421717	ORNAMENT
± 735421716	ORNAMENT
± 735421711	ORNAMENT
± 735487419	ORNAMENT
1 735487419	ORNAMENT
1 735421716	ORNAMENT
± 735487421	ORNAMENT
1 735421716	ORNAMENT
1 735487421	ORNAMENT
± 735487423	ORNAMENT
± 735487422	ORNAMENT
± 735421769	ORNAMENT
2 735421717	ORNAMENT

Slika 5.



Slika 6.

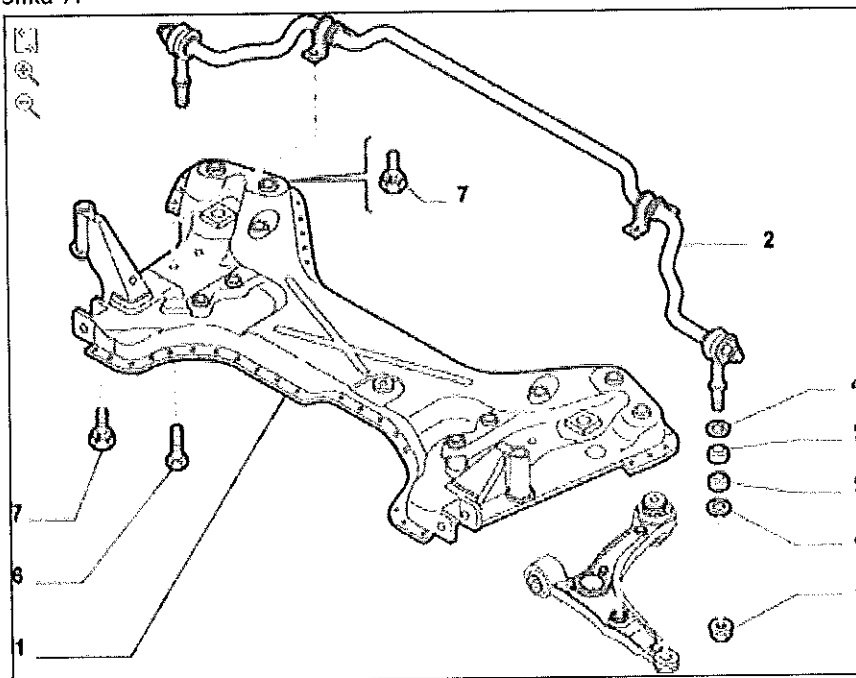


Code

Description

1	504000412	SPANER
2	500388408	POJAS L=1076
3	16691424	ZAVRTANJ M6X65
4	504086751	ZATEZAC SPANERA
5	504078435	POGONSKA REMENICA
5	504076697	POGONSKA REMENICA
6	500375263	ZAVRTANJ M8X45

Slika 7.

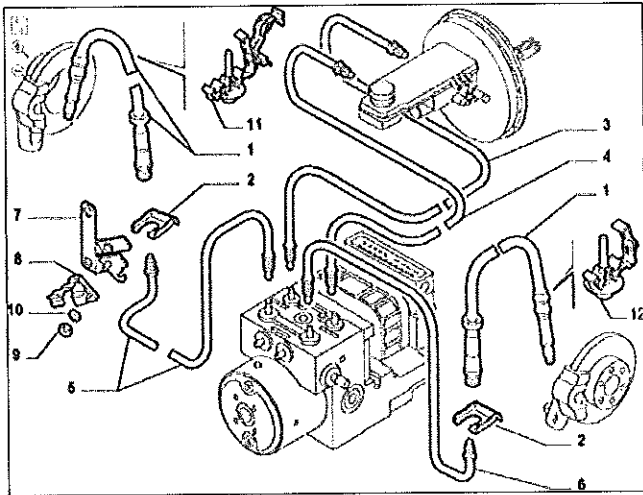


Code

Description

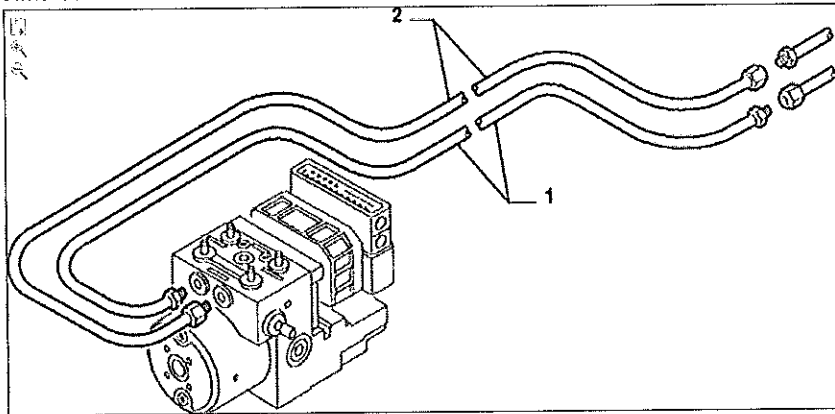
1	1355448080	VEZNI LIM
1	1360068600	VEZNI LIM
1	1360003000	VEZNI LIM
2	1357572080	STABILAZ.POLUGA
3	15503811	NAVRTKA
4	1300721080	PODLOSKA
5	1300720080	GUMA AMORTIZERA
6	11586424	ZAVRTANJ
7	1349925080	ZAVRTANJ

Slika 8.



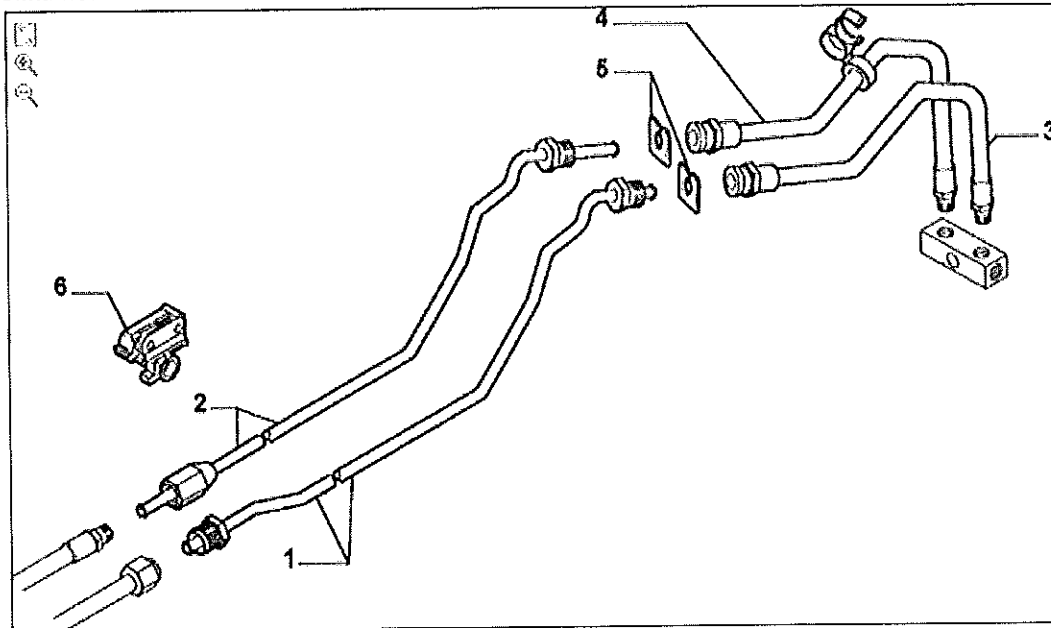
Code	Description
1	51748933 CREVO
2	994922 KLIP
3	1346415080 CEV
3	1346415080 CEV
4	1346417080 CEV
4	1346417080 CEV
5	1346421080 CEV RH
5	1346421080 CEV RH
6	1346414080 CEV LH
7	1303974080 ZABICA RH
7	1336481080 ZABICA LH
8	7534256 KLIP
9	15896411 NAVRTKA
10	10519301 PODLOSKA
11	1337405080 KLIP
12	1303429080 KLIP

Slika 9.



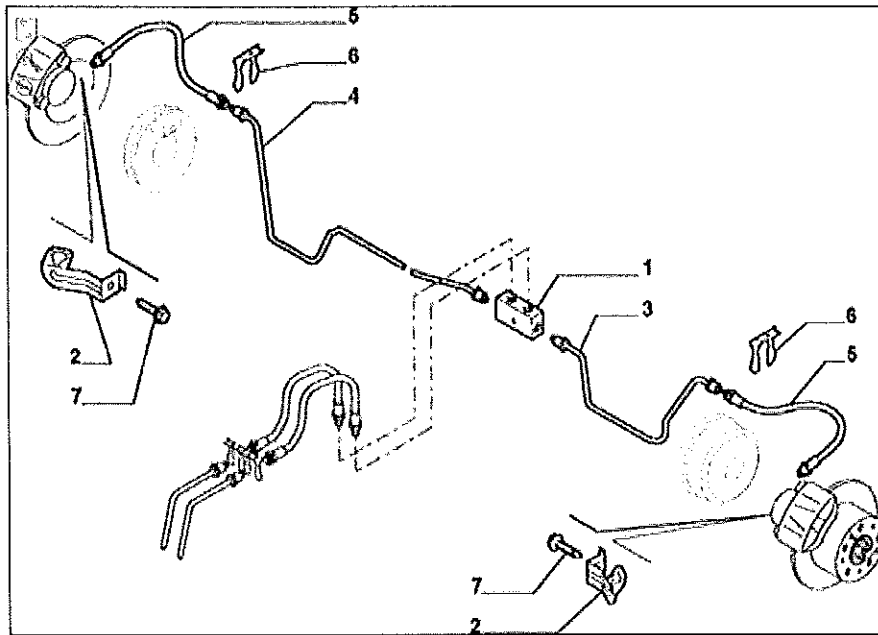
Code	Description
1	1346419080 CEV RH
2	1346420080 CEV LH

Slika 10.



Code	Description
1	1346399080 CEV LH
1	1346399080 CEV LH
1	1346399080 CEV LH
1	71734960 CEV LH
1	71734960 CEV LH
2	1346394080 CEV RH
2	1346395080 CEV RH
2	1346396080 CEV RH
2	71734960 CEV RH
2	71734960 CEV RH
3	46833121 CREVO
4	46831396 CREVO
5	994922 KLIP
6	1345519080 KLIP

Slika 11.



Code	Description
1	10104840 VEZA
2	1329782080 ZABICA RH
2	1329781080 ZABICA LH
3	1346208080 CEV REAR LH
3	1346211080 CEV REAR LH
4	1346207080 CEV REAR RH
4	1346210080 CEV REAR RH
5	46786435 CREVO
6	994922 KLIP
7	11730524 ZAVRTANJ